



since 1971
the power to control

Fleischmann
unitro[®]
STÖRMELDESYSTEME

Schalttafel – Einbau – Störmeldesystem WA 40 (M) + WA 40-S

Typenbezeichnung:

WA 40 / WA 40-S

Störmeldesystem für 40-200 Meldungen,
quittierbare Neuwert-Blinkstörmeldung
mit 2 Blinkfrequenzen (ISA-18.1/DIN 19235),
Signalspeicherung bei Spannungsausfall,
multifunktional parametrierbar (**USB / NFC**)



Bedien- und Anzeigeelemente

- Helle 12,5 x 32mm **RGB-Leuchtfeld-Anzeigen**
- Leicht auswechselbare Beschriftungsstreifen
- Integrierte Kleinhupe und 4 **RGB hinterleuchtete Funktionstasten** (nur WA 40 (M))
- Integrierte Web-Page zur Anzeige der Leuchtfelder (in der Farbe des Displays), der Meldetexte und Sammelmeldungen, sowie Quittierung der Meldungen
- E-Mail Fernalarmierung (SMTP)

Parametrierung

- Integrierte **Mini USB** und **NFC Schnittstelle** zur Parametrierung ab Windows 7 Pro
- Quittierbare Neuwert-Erstwert-Blinkstörmeldung mit 1 oder 2 Blinkfrequenzen nach ISA-18.1-1979 (R2004) und DIN 19235
- Neuwert – Erstwert / Ruhe- Arbeitsstrom / Relevant – Nichtrelevant je Meldung
- Freie Zuordenbarkeit der Eingänge zu den Ausgängen je Meldung
- Einstellbare Ansprechverzögerung je Meldung von 50ms bis 10min (in Schritten von 50ms, 2s und 1min)
- **Historie** mit Ringspeicher für **8000 Meldungen**
- Leuchtfeld-Farben wählbar (rot/grün/gelb/blau und weiß)

Elektrische Eigenschaften

- 40 Meldeeingänge max. 230V AC/240V DC mit Filterbeschaltung und Potenzialtrennung, gem. Ground je 8er Block
- Auflösung und Schaltgenauigkeit $\geq 10\text{ms}$
- EMV-Werte: erhöhte Störfestigkeit gemäß UNITRO-EVU-Standard
- Potenzialfreie Ausgänge: Relais Schließer max. 2A 250V AC, 0,3A 220V DC
- 3x Sammelmeldeausgänge: Relais Wechsler max. 2A 250V AC, 0,3A 220V DC (nur WA 40 (M))
- Zustandsspeicherung bei Netzausfall

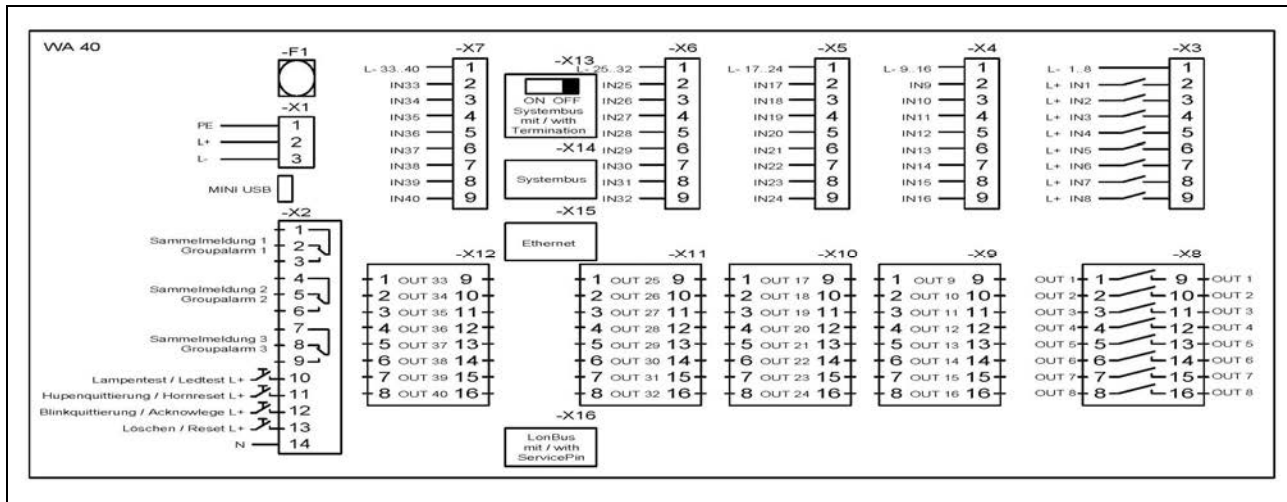
Mechanische Eigenschaften

- Kunststoff-Einbaugehäuse (288 x 144 x 120+ 25mm)
- Steck- Schraubklemmenanschluss max. 2,5 mm²

Option

- Erweiterbar auf max. 200 Meldeeingänge durch max. 4 Erweiterungsmodule WA 40-S
- LON-Bus oder Ethernet Schnittstelle **oder TCP/IP IEC 61850 Protokoll**

Anschlussplan WA 40 (M)



Technische Daten:

- Bauform:**
Schalttafeleinbaugeschäuse
288 x 144 x 120 + 25mm
(Einbauausschnitt 282 x 138 + 1mm)
- Schutzart:**
Front: IP53
Gehäuse: IP20
- Gewicht:**
WA 40 (M) max. 2600g
- Klimatische Bedingungen:**
nach UNITRO-EVU-Standard
- Anschluss:**
Steck- Schraubklemmen max. 2,5mm²
- Versorgungsspannung:**
24V AC/DC oder
48-60V AC/DC oder
110V AC/125V DC oder
230V AC/240V DC
spannungsangepasst
- Nennspannung Meldesignal:**
24V AC/DC oder
48-60V DC oder
110/125V DC oder
220/240V DC oder
230V AC
spannungsangepasst
Spannungstoleranz ± 10%
- Eingangspiegel für Meldeingänge:**
bei 24V AC/DC 8mA
bei 230V AC 7mA
bei 60V DC 4mA
bei 110 / 125V DC 3mA
bei 240V DC 2mA
- Signalspeicherung bei Spannungsausfall:**
20 Jahre
- Auflösung:**
≥ 10ms
- Ansprechverzögerung:**
Programmierbar von 50ms bis 10min
(in Schritten von 50ms, 2s und 1min)
- Mindestsignaldauer:**
10ms
- Erstwertunterscheidung:**
10ms
- Blinkfrequenzen:**
2Hz / 0,5Hz
- Verlustleistung:**
max. 20W
- Relaisausgänge:**
max. 2A 250V AC,
0,3A 220V DC
- Parametrierschnittstellen:**
Mini USB und NFC Schnittstelle
zur Parametrierung
- Kriech- und Luftstrecken:**
nach UNITRO-EVU-Standard
- EMV, Störfestigkeit:**
UNITRO-EVU-Standard, höhere
Störfestigkeits- Schärfegrade gemäß den
gültigen Fachgrundnormen DIN EN 61000



since 1971
the power to control

Kombinationen WA 40 (M) + WA 40-S

WA 40	Stromversorgung frei wählbar	Ein- / Ausgangs- karte frei wählbar (netzunabhängig)	Option: Ein- / Ausgangs- karte	Option:	Option:
1 x WA 40	1 x Netzkarte 24V AC/DC, ± 10-15% oder Netzkarte 48/60V DC, ± 10-15% oder Netzkarte 110/125V DC ± 10-15% oder Netzkarte 220V DC, ± 10-15% oder Netzkarte 230V AC ± 10-15%	1 x 8x digital IN 24V AC/DC, ± 10-15% Option : 8x digital OUT oder 8x digital IN 48/60V DC, ± 10-15% Option : 8x digital OUT oder 8x digital IN 110/125V DC ± 10-15% Option : 8x digital OUT oder 8x digital IN 240V DC, ± 10-15% Option : 8x digital OUT oder 8x digital IN 230V AC ± 10-15% Option : 8x digital OUT	max. 4 x 8x digital IN 24V AC/DC, ± 10-15% Option : 8x digital OUT oder 8x digital IN 48/60V DC, ± 10-15% Option : 8x digital OUT oder 8x digital IN 110/125V DC ± 10-15% Option : 8x digital OUT oder 8x digital IN 240V DC, ± 10-15% Option : 8x digital OUT oder 8x digital IN 230V AC ± 10-15% Option : 8x digital OUT	1 x Busmaster (für max. 4x Slave)	1 x LON FTT oder Ethernet oder (i.V.) IEC 61850 USB Kabel für Parametrierung
Grundmodul					

Parametriersoftware

