



since 1971
the power to control

Fleischmann
unitro[®]
STÖRMELDESYSTEME

Kompakt-Feldeinbau-Störmeldeeinheit FR 6 EVU

Programmierbar für 6 Meldungen

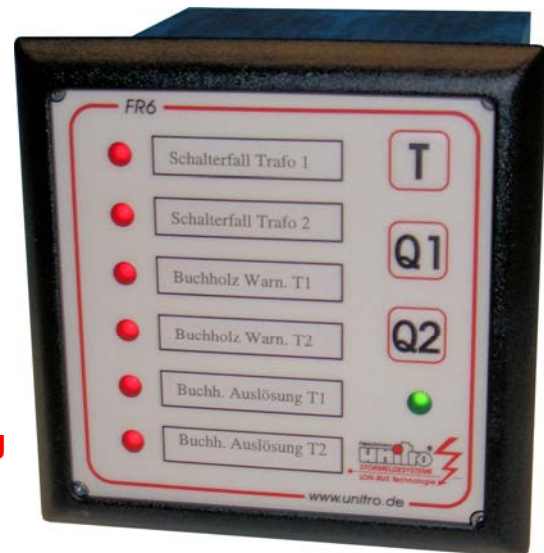
Typenbezeichnung:

FR 6 EVU

Quittierbare Neuwert-Blinkstörmeldung mit 2 Blinkfrequenzen nach DIN 19235 mit Signalspeicherung bei Spannungsausfall für 6 Meldungen



das
**elektronische
MEHRFACH-
FALLKLAPPENRELAIS
mit Zustandsspeicherung
bei Netzausfall**



Bedien- und Anzeigeelemente

- Helle 5mm LED-Anzeige
- Separate Statusanzeige, (grün = Betrieb)
- Leicht auswechselbare Beschriftungsstreifen
- Integrierte Funktionstasten

Parametrierung

- Über die integrierten Funktionstasten parametrierbar
- Quittierbare Blinkstörmeldung mit 1 oder 2 Blinkfrequenzen DIN 19235 und ISA-18.1
- Ruhe-/ Arbeitsstrom je Meldung
- Freie Zuordenbarkeit der Eingänge zu den Ausgängen je Meldung
- Einstellbare Ansprechverzögerung je Meldung von 50ms bis 10min

Elektrische Eigenschaften

- 6 Meldeeingänge 2-pol. max. 230V AC/220V DC mit Filterbeschaltung und Potenzialtrennung
- Auflösung und Schaltgenauigkeit $\geq 1\text{ms}$
- EMV-Werte: erhöhte Störfestigkeit gemäß Unitro-EVU-Standard
- Potenzialfreie Ausgänge, Relaiskontakte Wechsler max. 5A 250V AC, 3A 30V DC (Auflösung $\geq 10\text{ms}$)
- Sammelmeldeausgang Wechsler max. 5A 250V AC, 3A 30V DC
- Zustandsspeicherung bei Netzausfall

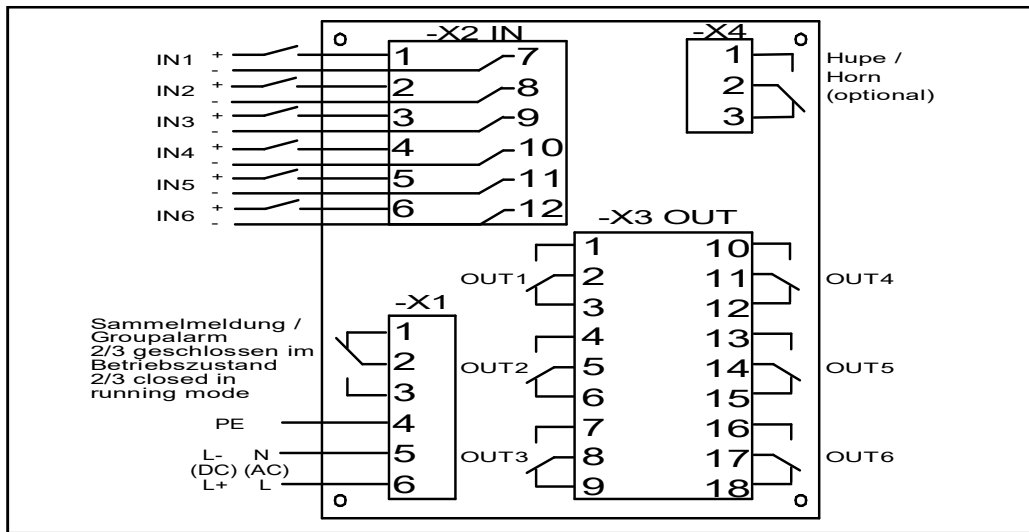
Mechanische Eigenschaften

- Kompakt-Kunststoff-Einbaugehäuse nach IEC 61554 (96 x 96 x 130mm)
- Steck- Schraubklemmenanschluss max. 2,5mm²

Optionen

- Hupenausgang mit Summer, Wechsler max. 5A 250V AC, 3A 30V DC

Anschlussplan FR 6 (EVU-Version)



Technische Daten:

1. Bauform:
Schalttafeleinbaugehäuse Kunststoff
Einbaugehäuse 96 x 96 x 126 + 14mm
(Einbauausschnitt: 92 x 92mm)
2. Schutzart:
Front IP50 (optional IP54), Rückseite IP20
3. Klimatische Bedingungen:
nach Unitro-EVU-Standard
4. Anschluss
Steck- Schraubklemmen max. 2,5mm²
5. Gewicht:
ca. 450g
6. Versorgungsspannung:
24V AC/DC bis 230V AC/DC
7. Nennspannung Meldesignal:
24V AC bis 230V AC
24V DC bis 220V DC
spannungsangepasst
Spannungstoleranz $\pm 15\%$
8. Eingangsspiegel für Meldeeingänge:

24V AC/DC	$\pm 10\% - 15\%$	1,7mA
60V DC	$\pm 10\% - 15\%$	2mA
110V DC	$\pm 10\% - 15\%$	1,4mA
220V DC	$\pm 10\% - 15\%$	1,1mA
230V AC	$\pm 10\% - 15\%$	1,2mA
9. Speicherung bei Spannungsausfall:
in EEPROM
10. Mindestsignaldauer:
1ms
11. LED-Anzeige:
über Einschubstreifen beschriftbar

	1 Blinkfrequenz:	2 Blinkfrequenzen:
Störung Neuwert	rot blinkend	rot schnell blinkend
Störung quitiert	rot Dauerlicht	rot Dauerlicht
Störung behoben	LED aus	rot lang. blinkend
Störung Reset	LED aus	
Status-LED	grün Dauerlicht	
12. Blinkfrequenzen:
2Hz / 0,5Hz
13. Verlustleistung 100% ED:
max. 2W + 1,5W
Achtung: ab 110V auf ausreichende Belüftung achten!
14. Relaisausgänge:
max. 5A 250V AC, 3A 30V DC
15. Parametrierung:
über Fronttasten
einzel: Ruhe- /Arbeitsstrom
Ansprechverzögerung max. 10min
EIN / ZWEI-Blinkfrequenz
Ausgangskontaktzuordnung
16. Kriech- und Luftstrecken:
nach Unitro-EVU-Standard
17. EMV, Störfestigkeit:
Unitro-EVU-Standard, höhere Störfestigkeits-Schärfgrade gemäß den gültigen Fachgrund-normen DIN EN 61000



since 1971
the power to control

Kombinationen FR 6 EVU

Typ	Signal- / Versorgungsspannung		
FR 6	24-60V DC 24-48V AC	24-60V DC 24-48V AC	
FR 6 mit Hupe	24-60V DC 24-48V AC	24-60V DC 24-48V AC	
FR 6	110/125V AC/DC	110/125V AC/DC	
FR 6 mit Hupe	110/125V AC/DC	110/125V AC/DC	
FR 6	220V AC/DC	220V AC/DC	
FR 6 mit Hupe	220V AC/DC	220V AC/DC	
FR 6	auf Anfrage		
FR 6 mit Hupe	auf Anfrage		

