



since 1971
the power to control

Fleischmann
unitro[®]
STÖRMELDESYSTEME

C3 Spannungsversorgung

Typenbezeichnung:

C3 Spannungsversorgung

Tragschienen-Stromversorgung,
über internen Bus, primär getaktet,
schmale Bauform,
Ausgang: 24V DC / 1,5A
Eingang: 100V AC - 240V AC



Funktion

- Versorgung von C3 Modulen über den Tragschienen-Connector (internen Bus) mit einer geregelten 24V Gleichspannung
- Kurzschluss- und leerlauffestes Gerät für einphasige Wechselstromnetze, oder an zwei Außenleiter von Drehstromnetzen mit einer verketteten Spannung (siehe Nennspannung). Die Ausgangsspannung wird im Fehlerfall auf maximal 30V DC begrenzt.
- Betriebsspannungsanzeige LED grün

Eingangsdaten

- Nennspannungen 100V AC bis 240V AC,
Eingangsspannungsbereich 85V AC bis 264V AC, ca. 0,75A
- Frequenzbereich AC 45Hz bis 65Hz
- Netzausfallüberbrückung > 35ms (120V AC), > 150ms (230V AC)

Ausgangsdaten

- Nennausgangsspannung 24V DC $\pm 1\%$, 1,5A (-25°C ... 60°C)

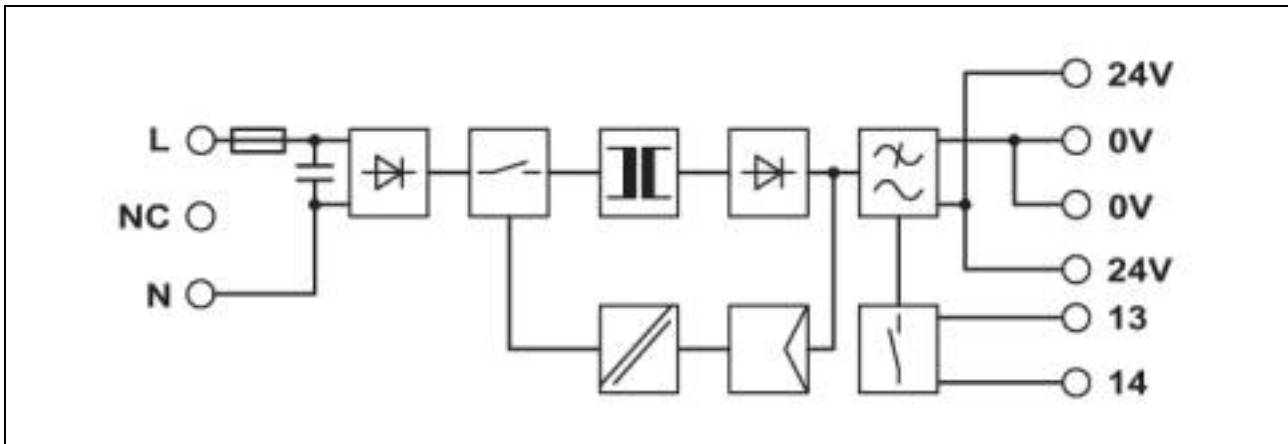
Mechanische Eigenschaften

- Kompakt-Kunststoff-Aufschraubgehäuse 35 x 99 x 95mm (BxHxT) mit Hutschienen-Bus
- Steck- Schraubklemmenanschluss max. 2,5mm²

Erweiterungen

- Parallelschaltbarkeit zur Redundanz und Leistungserhöhung auf Tragschienen-Connector maximal 2 Geräte zur Redundanz.

Blockschaltbild C3 Spannungsversorgung



Technische Daten:

1. Bauform:
Aufschnappgehäuse Kunststoff
mit Hutschienen-Bus 35 x 99 x 95mm (BxHxT)
2. Schutzart:
IP20
3. Klimatische Bedingungen:
Umgebungstemperatur (Betrieb):
-25°C bis 70°C (> 60°C Derating)
Umgebungstemperatur (Lagerung/Transport):
-40°C bis 85°C
max. zul. Luftfeuchtigkeit (Betrieb):
≥ 95% (bei 25°C, keine Betauung)
4. Anschluss:
Steck- Schraubklemmen max. 2,5mm²
5. Gewicht:
ca. 250g
6. Versorgungsspannung:
Nenningangsspannung: 100V AC-240V AC
Eingangsspannungsbereich: 85V AC-264V AC
Frequenzbereich AC 45Hz-65Hz
7. Stromaufnahme:
ca. 0,75A (120V AC), 0,45A (230V AC)
8. Einschaltstromstoß:
< 15A (0,6A2s)
9. Netzausfallüberbrückung:
> 35ms (120V AC), > 150ms (230V AC)
10. Eingangssicherung:
3,15A (träge, intern)
11. Nennausgangsspannung:
24V DC ±1%
12. Ausgangsstrom:
1,5A (-25°C-60°C),
2A (mit POWER BOOST, -25°C-40°C dau-
erhaft)
13. Parallelschaltbarkeit:
zur Redundanz und Leistungserhöhung auf
Tragschienen- Connector maximal 2 Geräte
14. Serienschaltbarkeit:
nein
15. Last kapazitiv:
maximal unbegrenzt
16. Verlustleistung:
Leerlauf maximal 1,5W,
Nennlast maximal 6,5W
17. Kriech- und Luftstrecken:
nach UNITRO-Standard
18. EMV, Störfestigkeit:
UNITRO-Standard,
Störfestigkeits- Schärfegrade gemäß den
gültigen Fachgrundnormen DIN EN 61000