



since 1971
the power to control

Fleischmann
unitro[®]
STÖRMELDESYSTEME

TCP/IP SmartManager, Router für LONWORKS[®] Powerline oder Free-Topologie Netzwerke

Typenbezeichnung:

SmartManager

Mit dem SmartManager können LONWORKS[®] Netzwerke über TCP/IP (auch DSL) miteinander verbunden werden.

SmartManager-GSM

Mit dem SmartManager-GSM können LONWORKS[®] Netzwerke auch ohne Festnetzanschluss, mit einer GSM Mobilfunkstrecke über TCP/IP miteinander verbunden werden.



gelb blinkend = Gerät nicht initialisiert
gelb Dauerlicht = Fehler

Systemmerkmale:

- Der SmartManager verbindet LONWORKS[®] Netzwerke mit dem mobilen Internet
- 10/100BaseT - Ethernet-Schnittstelle
- Remote Netzwerkinterface (RemoteCollector ab Windows 7 Pro) als LONWORKS[®] Schnittstelle
- Anschluss an LONWORKS[®] Netzwerke mit Powerline (PLT) oder Free-Topologie (FTT)
- Integrierte Netzeinkopplung bei der Powerline-Version möglich
- Internetzugang ist durch Standardsicherungsverfahren geschützt
- Konfigurieren über Standard-Browser
- Optional: Quad-Band UMTS-Modul
- EMV-Werte: Störfestigkeit gemäß UNITRO-Standard

LONWORKS ist eingetragenes Warenzeichen der Echelon Corporation

© UNITRO-Fleischmann

Stammhaus: Gaildorfer Str. 15 D-71522 Backnang Tel.: +49 (0)7191/141-0 Fax: +49 (0)7191/141-299

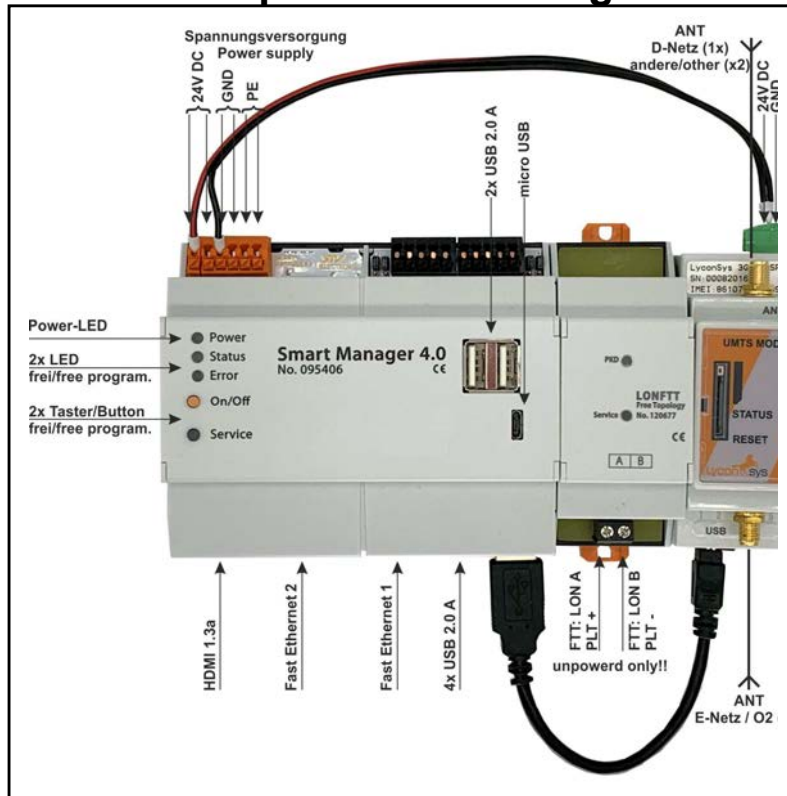
Büro Radolfzell: Westendstr. 3 D-78315 Radolfzell Tel.: +49 (0)7191/141-150 Fax: +49 (0)7191/141-299

info@unitro.de www.unitro.de

Seite 161

Änderungen vorbehalten

Anschlussplan SmartManager-GSM



Technische Daten:

- Bauform:**
für Montage auf DIN-Profileschienen,
108 (+36 (LON)+34 (Modem))x 90 x 64 mm
- Schutzart:**
IP20
- Gewicht:**
ca. 350g
- Klimatische Bedingungen:**
Temperatur: 0-50 °C,
Luftfeuchte: 0-90 % (nicht kondensierend)
- Anschluss:**
Steck- Schraubklemmen max. 2,5 mm²
- Ethernet Schnittstelle:**
10/100 BaseT Schnittstelle RJ45
- USB Schnittstelle:**
für Datenprotokollierung via USB-Stick
- Versorgungsspannung:**
24V DC, max. 450mA (± 10-15%)
120V bis 230V AC max. 60mA (± 10-15%)
180V bis 360V DC max. 60mA (± 10-15%)
- Prozessor:**
32 Bit RISC-Prozessor,
Neuron® 3150
- UMTS Modul:**
Quad-Band GSM-/Tri-Band UMTS
Temperaturbereich: -30°C bis +70°C
Einsteckschacht für Simkarte
- LED-Funktions-Anzeige:**
LED gelb: GSM/GPRS-Modul Ready
LED grün: Ethernet Ready
LED grün: Power On
Service LED gelb: blinkend = Gerät nicht initialisiert
Dauerlicht = Fehler
LED grün: PKD (Packed Detect) leuchtet beim Datenübertragen
LED gelb: BIU (Band In Use) leuchtet bei Empfang bzw. wenn Band besetzt
- Übertragung:**
LON FTT: Zweidraht (Twisted-Pair),
78kbps, max. 2,7km
LON PLT: Zweidraht, C-Band 125-145kHz
(4,8kBit/s) max. 30km im Binär-Phasen-Shift-Umsetzungsverfahren mit Frequenz-Switching
In Verbindung mit Netzkoppler Powerline-Übertragung (230/400V Netz)
- Parametrierung:**
über Standard-Browser
- Kriech- und Luftstrecken:**
nach UNITRO-Standard
- EMV, Störfestigkeit:**
UNITRO-Standard,
Störfestigkeits- Schärfegrade gemäß den gültigen Fachgrundnormen DIN EN 61000