



since 1971  
the power to control

Fleischmann  
**unitro**<sup>®</sup>  
STÖRMELDESYSTEME

## LM 0/8 ana, analog Ausgangsmodule für Hutschienenmontage

### Typenbezeichnung:

#### LM 0/8 ana

Bausteine für Hutschienenmontage mit  
je nach Bestückungsvariante:

8 analog Ausgänge:	0-20mA max. 600Ω oder
8 analog Ausgänge:	4-20mA max. 600Ω oder
8 analog Ausgänge:	0-5V min. 1kΩ oder
8 analog Ausgänge:	1-5V min. 1kΩ oder
8 analog Ausgänge:	0-10V min. 1kΩ

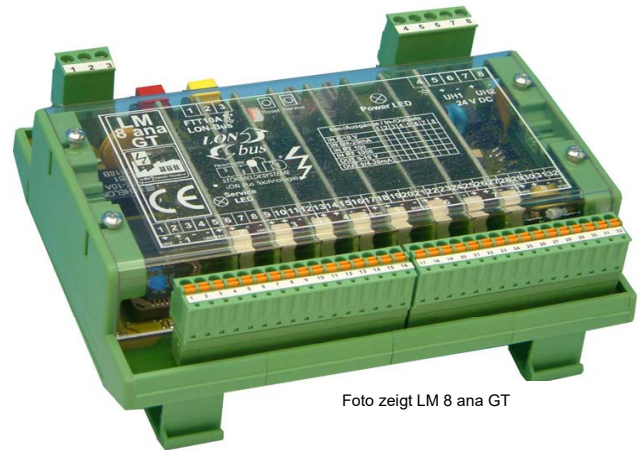
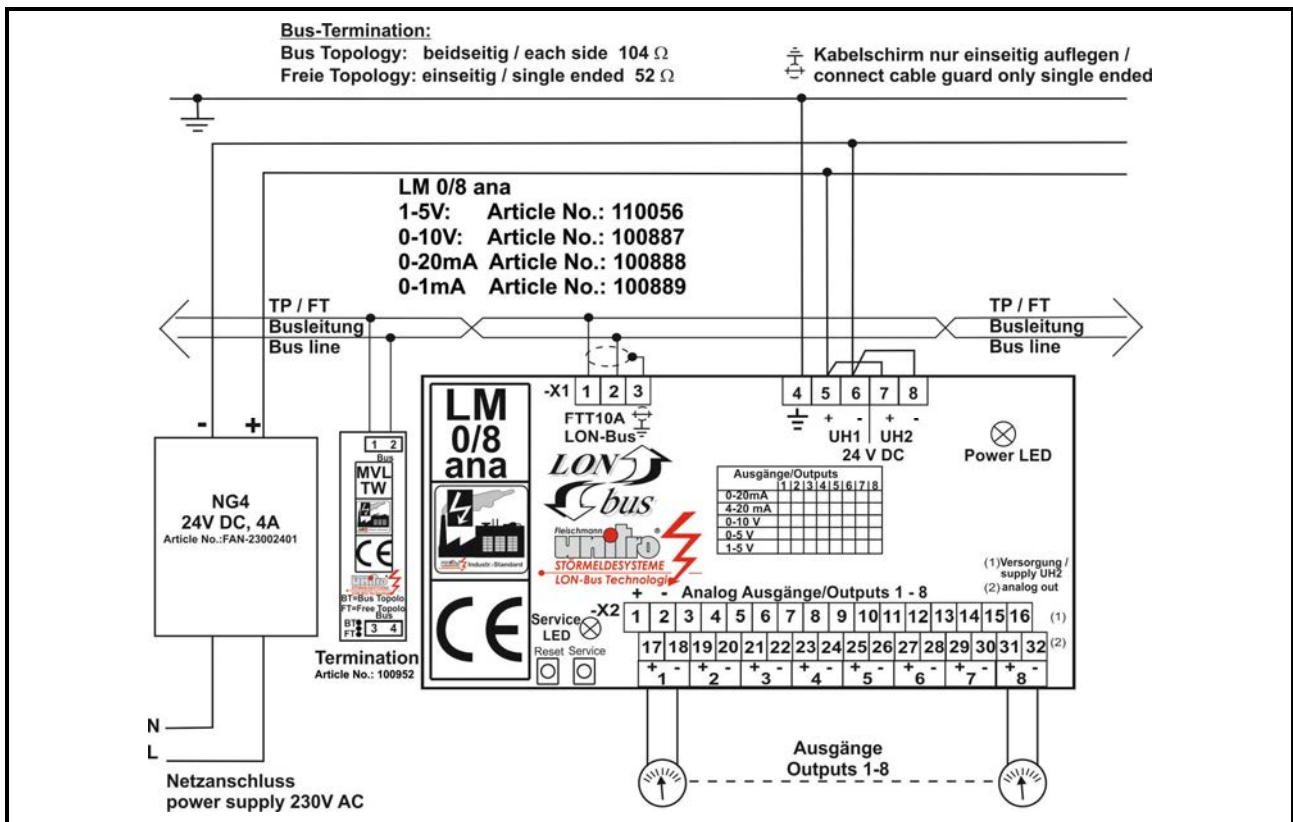


Foto zeigt LM 8 ana GT

### Systemmerkmale:

- Aufschnappgehäuse für Hutschienenmontage 145 x 111 x 50mm hoch
- Schutzart IP20
- Anschluss: Steck- Schraubklemmen oder Federzugklemmen 2,5mm<sup>2</sup>
- Spannungsversorgung: 24V AC/DC 100mA ± 10%
- 8 analoge Ausgänge, je nach Bestückungsvariante:  
0-20mA max. 600Ω, oder  
4-20mA max. 600Ω, oder  
0-5V min. 1kΩ, oder  
1-5V min. 1kΩ oder  
0-10V min. 1kΩ
- EMV-Werte: Störfestigkeit gemäß UNITRO-Standard

## Anschlussplan LM 0/8 ana



### Technische Daten:

- Bauform:**  
Aufschnappgehäuse  
145 x 111 x 50mm hoch
- Schutzart:**  
IP20
- Gewicht:**  
ca. 300g
- Klimatische Bedingungen:**  
nach UNITRO-Standard
- Anschluss:**  
Steck- Schraubklemmen oder  
Federzugklemmen max. 2,5mm<sup>2</sup>
- Funktionstasten:**  
Reset-Taste  
Service-Taste
- Versorgungsspannung:**  
24V AC/DC, 100mA (± 10%)
- Vorsicherung:**  
max. 4A mtr
- LED-Funktions-Anzeige:**  
Betriebs LED grün  
Service LED gelb: blinkend = Gerät nicht  
initialisiert  
Dauerlicht = Fehler
- Prozessor und Speicher:**  
3150, 10 MHz + 64kB Flash-EEPROM
- Übertragung:**  
LON FTT10A Zweidraht (Twisted-Pair),  
78kbps, max. 2,7km
- Busanschluss:**  
Trennübertrager, 500V Isolationstrennung
- Ausgänge (Bestückungsvarianten):**  
8 Analog Ausgänge: 0-20mA max. 600Ω  
8 Analog Ausgänge: 4-20mA max. 600Ω  
8 Analog Ausgänge: 0-5V min. 1kΩ  
8 Analog Ausgänge: 1-5V min. 1kΩ  
8 Analog Ausgänge: 0-10V min. 1kΩ  
Auflösung: 12bit
- Kriech- und Luftstrecken:**  
nach UNITRO-Standard
- EMV, Störfestigkeit:**  
UNITRO-Standard,  
Störfestigkeits- Schärfegrade gemäß den  
gültigen Fachgrundnormen DIN EN 61000